

Autohoogwerker CTE Z20E

Type: Knikhoogwerker

Deze autohoogwerker heeft een werkhogte van 20 m. en is geconstrueerd met een knikarm, waardoor deze hoogwerker een grote(re) reikwijdte heeft over obstakels héén. Zodoende kan de werkplek beter worden bereikt. De hoogwerker kan met één hendelbeweging zuiver verticaal bewegen (tot 12 m. hoogte). De draaibare aluminium korf is voorzien van een aansluiting van 230 volt en een start-stop voorziening. Deze hoogwerker is met zijn compacte bouw, laag eigen gewicht en groot werkbereik inzetbaar op de meest uiteenlopende plaatsen. Deze machine wordt zonder bedieningsman verhuurd en is geschikt voor het B-rijbewijs.

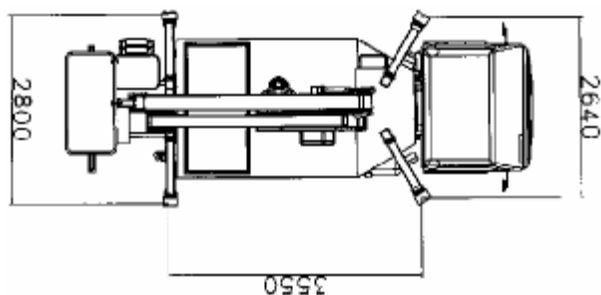
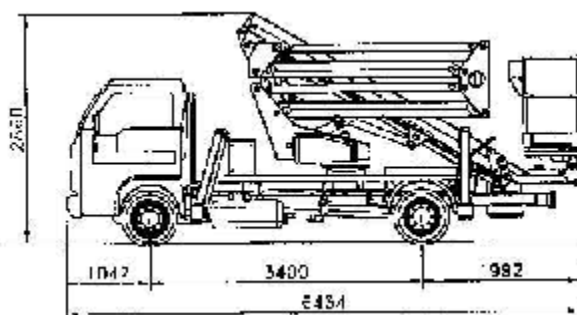
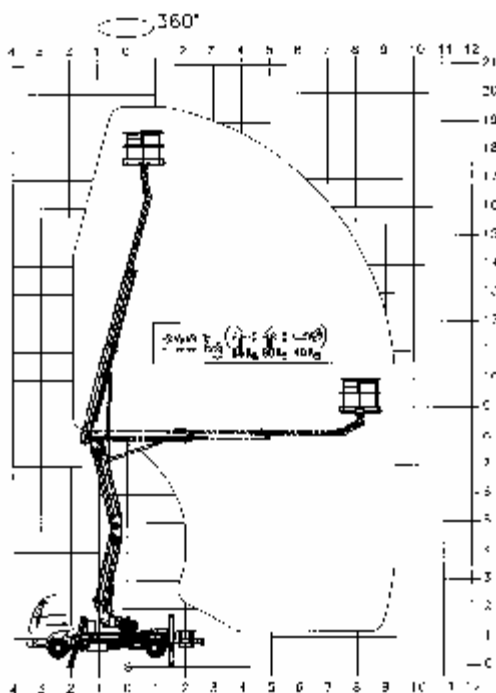


Kenmerken:

- Voertuig te besturen met B-rijbewijs;
- Werkhoogte 20 m;
- Voordeel knikhoogwerker: reikwijdte over obstakels héén, dus betere bereikbaarheid van de werkplek;
- Met één hendelbeweging zuiver verticaal bewegen (tot 12 m hoogte);
- Hoogwerker ook te gebruiken op 220 Volt (ideaal voor binnenwerk, geen geluidsoverlast, geen brandstofgebruik);
- Korfbelasting 200 kg mogelijk over het gehele bereik van de hoogwerker;
- Korf draaibaar 80° rechts + 80° links;
- 220/230 volt hulpmotor + pomp zodat zonder lopende brandstofmotor gewerkt kan worden (ideaal voor binnenwerk);
- Brandstofmotor is vanuit de korf aan- en uit te zetten;
- Zeer compacte combinatie.

Technische gegevens:

Werkhoogte	19,8 m.
Werkbereik	9,5 m.
Zwenkbereik	360°
Korfbelasting	200 kg
Gewicht	< 3500 kg.
Max. afstempelbreedte	2600 mm (voor) 2700 mm (achter)



Reimert Hoogwerkerverhuur

Bedrijfadres:

Fuutweg 12a

7442 CL Nijverdal

Postadres:

Van Speykstraat 22

7441 HV Nijverdal

Tel. 0548-655854

Mob. 06-5490360